

MODELO 6C507B/9145B

OPERACIÓN

- Enganche el ventilador a una estructura que tenga un espesor de entre 3/4" y 1 1/8". Si engancha el ventilador a estructuras de mayor o menor espesor podría desestabilizarlo.
- VELOCIDAD:** La velocidad se controla mediante un conjuntor rotatorio de tres posiciones localizado en la parte trasera del alojamiento del motor.
- AJUSTE DEL ÁNGULO:** Afloje la perilla de debajo de la cabeza del ventilador. Inclina la cabeza a la posición de flujo de aire deseada. Vuelva a apretar la perilla.
- CORDÓN DE ALIMENTACIÓN ELÉCTRICA:** Enchufe el cordón de alimentación eléctrica en un receptáculo de pared (120 volts CA, 60 Hz).

MANTENIMIENTO

ADVERTENCIA: DESCONECTE SIEMPRE EL CORDÓN ANTES DE MOVER O DAR SERVICIO AL VENTILADOR.

LIMPIEZA

Utilice un trapo suave, humedecido con una solución de jabón suave. Evite el uso de gasolina, bencina, diluyentes, solventes clorados, limpiadores ásperos, etc., ya que causarán daños al ventilador.

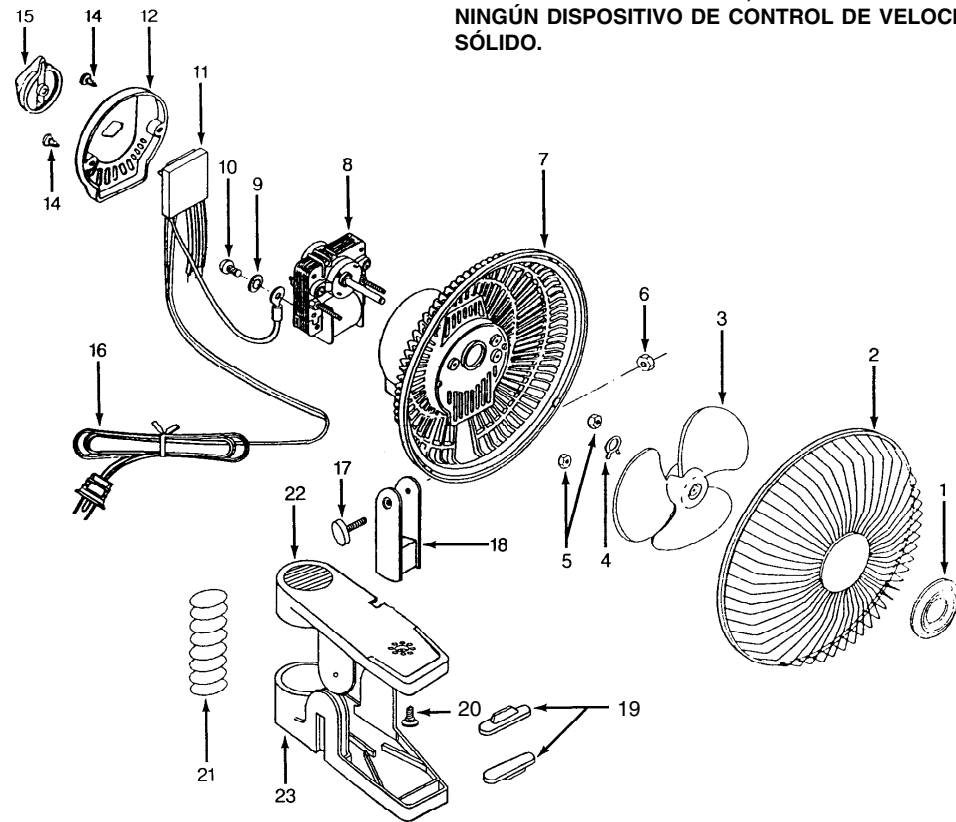
LUBRICACIÓN

Los cojinetes de precisión vienen sellados de fábrica de por vida y no requieren de lubricación adicional.

ALMACENAMIENTO

Cuando no esté en uso, guarde la unidad en un lugar limpio y seco.

ADVERTENCIA: PARA REDUCIR EL RIESGO DE INCENDIOS O DESCARGAS ELÉCTRICAS, NO USE ESTE VENTILADOR CON NINGÚN DISPOSITIVO DE CONTROL DE VELOCIDAD DE ESTADO SÓLIDO.



LISTA DE REPUESTOS

NO. REF	PARTE NO.	DESCRIPCIÓN	CANT.	NO. REF	PARTE NO.	DESCRIPCIÓN	CANT.
1	2011739	Ornamento	1	14	2091138	Tornillo de la cubierta trasera del motor	2
2	2096065	Rejilla frontal	1	15	2011724	Interruptor de mando	1
3	2011754	Paletas	1	16	2050099W	Cordón eléctrico	1
4	2090588	Abrazadera de las paletas	1	17	2011704A	Perilla de ajuste	1
5	2090123	Tuerca hexagonal M4	2	18	2011397	Cuello	1
6	2091156	Tuerca hexagonal 8-32	1	19	2009102	Pata	2
7	2011684	Alojamiento del motor y rejilla trasera	1	20	2091116	Tornillo HWH #8 x 5/8 Tipo 25	1
8	2030078H	Conjunto del motor	1	21	2091149B	Resorte de las mordazas	1
9	2090117	Arandela de bloqueo con dientes ext #8	1	22	2011377	Mordaza superior	1
10	2091119	Tornillo de tierra #6 x 3/8"	1	23	2011387	Mordaza inferior	1
11	2057062	Interruptor	1				
12	2011764	Interruptor	1				

OPERATING INSTRUCTIONS & PARTS MANUAL

AirKing
Ventilation Products®

6" CLIP-ON AIR CIRCULATOR

MODEL 6C507B/9145B

READ AND SAVE THESE INSTRUCTIONS

READ CAREFULLY BEFORE ATTEMPTING TO ASSEMBLE, INSTALL, OPERATE OR MAINTAIN THE PRODUCT DESCRIBED. PROTECT YOURSELF AND OTHERS BY OBSERVING ALL SAFETY INFORMATION. FAILURE TO COMPLY WITH INSTRUCTIONS COULD RESULT IN PERSONAL INJURY AND/OR PROPERTY DAMAGE! RETAIN INSTRUCTIONS FOR FUTURE REFERENCE.

DESCRIPTION

The AirKing 6" (15.2 cm) Clip-On Air Circulator features whisper quiet operation, rotary switch control with adjustable vertical tilt and 360° head pivot. The six inch (15.2 cm), 3-paddle fan blade is powered by a permanently pre-lubricated motor.

SPECIFICATIONS

Motor 120V, 50/60 Hz
Blade diameter 6" (15.2 cm)
Cord 6 ft. (1.8 m), 18/3
Speeds 2
Control Rotary Switch
Approvals UL listed. Close mesh fan guard meets OSHA requirements.

MODEL	6C507B/9145B	
SPEED	HIGH	LOW
CFM	566	488
M ³ /s	.27	.23
RPM	2460	2295
Amps	0.19	0.15
Watts	13	11
dB A	37	34

GENERAL SAFETY INFORMATION

- Make certain that the power source conforms to the electrical requirements of the fan.
- The power cord is equipped with a three-prong grounded plug that must be inserted into a matching receptacle. Under no circumstances must the grounding prong be cut off the plug. Where a two-prong wall receptacle is encountered, it must be replaced with a properly grounded three-prong receptacle installed in accordance with the National Electrical Code (NEC) and all applicable local codes and ordinances. This work must be done only by a qualified electrician, using copper wire only.

WARNING: USE OF A THREE-PRONG TO TWO-PRONG ADAPTER IS NOT RECOMMENDED. IMPROPER CONNECTION MAY CREATE THE RISK OF ELECTROCUTION. USE OF SUCH ADAPTERS IS NOT PERMITTED IN CANADA.

- Where possible, avoid the use of extension cords. If they must be used, minimize the risk of overheating by ensuring that they are UL listed and of the proper gage and length. Never use a single extension cord to operate more than one fan.
- Do not insert fingers or foreign objects into the fan. Do not block or tamper with the fan in any manner while it is in operation.

- Unplug power cord before installing or servicing the fan.

WARNING: DO NOT DEPEND UPON THE ON-OFF SWITCH AS THE SOLE MEANS OF DISCONNECTING POWER WHEN INSTALLING OR SERVICING THE FAN. ALWAYS UNPLUG THE POWER CORD.

- This fan is intended for general use ONLY. It must NOT be used in potentially dangerous locations such as flammable, explosive, chemical-laden or wet atmospheres. DO NOT use fan in a window. Rain may create an electrical hazard.

WARNING: TO REDUCE THE RISK OF FIRE OR ELECTRIC SHOCK, DO NOT USE THIS FAN WITH ANY SOLID STATE SPEED CONTROL DEVICE.

ASSEMBLY

- Remove T-Knob from Fan Head Assembly while being careful to retain the Hex Nut on the opposite side. (Figure 1)
- Insert the Fan Head Assembly into the Slot on the Clip Assembly.
- Reinstall the T-Knob. Tighten securely.

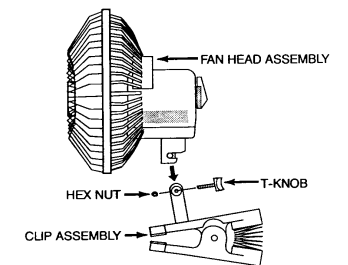


Figure 1

- WALLMOUNT USE:** Install a Screw (#8 x 3/4" Wood Screw or equivalent...not supplied) in the wall and hang the Clip Assembly on the Screw. (Figure 2)

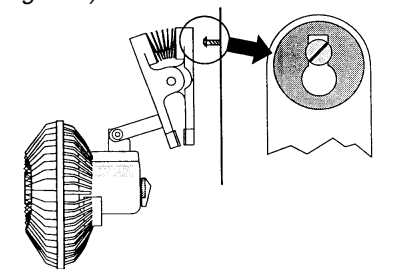


Figure 2

MODEL 6C507B/9145B

OPERATION

1. Clip fan to a structure that is between 3/4" and 1 1/8" thick. Clipping the fan to structures with greater or lesser widths may lead to instability.
2. **SPEED:** Speed is controlled by three position rotary switch located on rear of motor housing.
3. **ANGLE ADJUSTMENT:** Loosen knob under fan head. Tilt head to desired air flow position. Retighten knob.
4. **POWER SUPPLY CORD:** Plug power supply cord into wall outlet (120V AC, 60 Hz).

MAINTENANCE

WARNING: ALWAYS UNPLUG THE CORD BEFORE MOVING OR SERVICING THE FAN.

CLEANING

Use a soft cloth moistened with a mild soap solution. Avoid use of gasoline, benzine, thinner, chlorinated solvents, harsh cleaners, etc. This will result in damage to the fan.

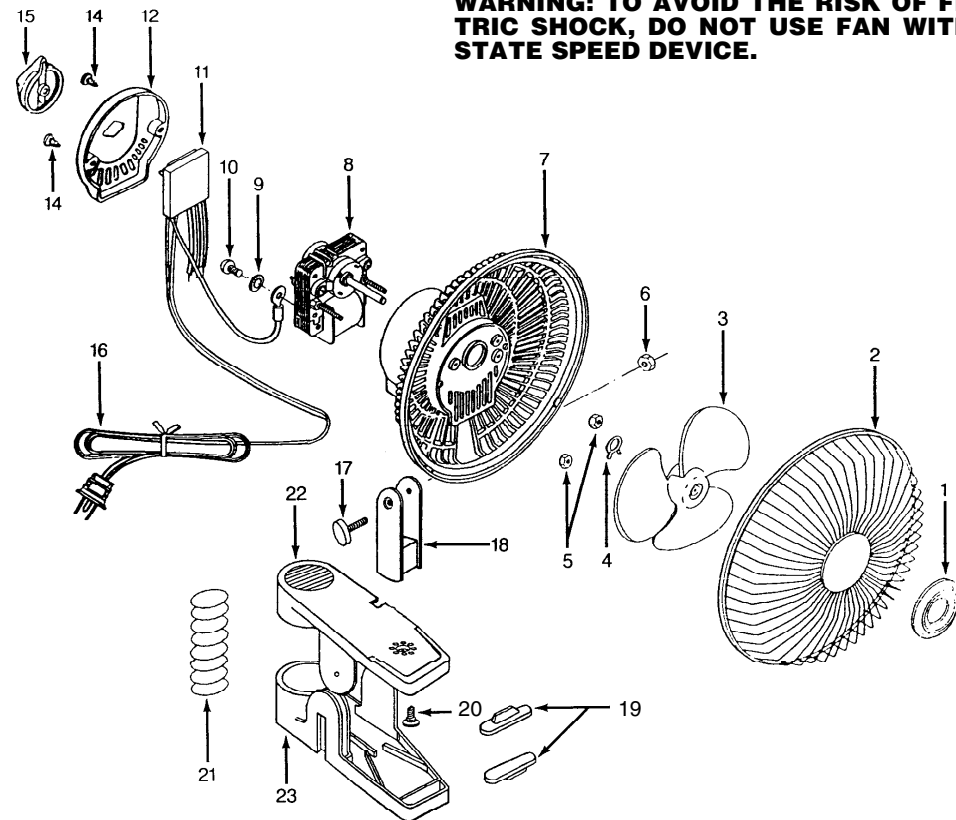
LUBRICATION

Precision bearings are sealed at the factory for life and will not require any further lubrication.

STORAGE

When not in use, keep unit in a clean, dry place.

WARNING: TO AVOID THE RISK OF FIRE OR ELECTRIC SHOCK, DO NOT USE FAN WITH ANY SOLID STATE SPEED DEVICE.



REPLACEMENT PARTS LIST

REF NO.	PART NO.	DESCRIPTION	QTY.	REF NO.	PART NO.	DESCRIPTION	QTY.
1	2011739	Ornament	1	14	2091138	Rear Motor Cover Screw	2
2	2096065	Front Grill	1	15	2011724	Switch Knob	1
3	2011754	Fan Blade	1	16	2050099W	Cordset	1
4	2090588	Blade Clamp	1	17	2011704A	Adjustment Knob	1
5	2090123	M4 Hex Nut	2	18	2011397	Neck	1
6	2091156	8-32 Hex Nut	1	19	2009102	Foot	2
7	2011684	Motor Housing & Rear Grill	1	20	2091116	Screw #8 x 5/8 HWH Type 25	1
8	2030078H	Motor Assembly	1	21	2091149B	Clip Spring	1
9	2090117	Lockwasher #8 Ext. Tooth	1	22	2011377	Top Clip	1
10	2091119	#6 x 3/8" Ground Screw	1	23	2011387	Bottom Clip	1
11	2057062	Switch	1				
12	2011764	Rear Motor Cover	1				

MANUAL DE INSTRUCCIONES DE OPERACIÓN Y PARTES



VENTILADOR DE MORDAZAS DE 6" (15.2 cm)

MODELO 6C507B/9145B

LEA Y GUARDE ESTAS INSTRUCCIONES

LÉALAS CUIDADOSAMENTE ANTES DE INTENTAR ARMAR, INSTALAR, OPERAR O DAR MANTENIMIENTO AL PRODUCTO DESCRITO. PROTÉJASE A SÍ MISMO Y A LOS DEMÁS OBSERVANDO TODA LA INFORMACIÓN SOBRE SEGURIDAD. ¡NO SEGUIR LAS INSTRUCCIONES PODRÍA RESULTAR EN LESIONES PERSONALES Y/O DAÑOS A LA PROPIEDAD! GUARDE LAS INSTRUCCIONES PARA REFERENCIAS FUTURAS.

DESCRIPCIÓN

El ventilador AirKing de mordazas de 6" (15.2 cm) es de operación silenciosa, tiene un control de conjuntor rotatorio, inclinación vertical ajustable y un movimiento de la cabeza de 360°. Su unidad giratoria de 3 paletas, de seis pulgadas (15.2 cm), es accionada por un motor permanentemente prelubricado.

ESPECIFICACIONES Y FUNCIONAMIENTO

Motor 120V, 50/60 Hz
 Tamaño de paletas 6" (15.2 cm)
 Cordón eléctrico 6 pies (1.8 m), 18/3
 Velocidades 2
 Control Conjuntor rotario
 Aprobaciones: Catalogación UL. El protector de malla cerrada del ventilador satisface las normas OSHA.

MODELO	6C507B/9145B	
VELOC.	ALTA	BAJA
CFM	566	488
M ³ /s	.27	.23
RPM	2460	2295
Amps	0.19	0.15
Watts	13	11
dB A	37	34

5. Desenchufe el cordón eléctrico antes de instalar o dar servicio al ventilador.

ADVERTENCIA: NO DEPENDA DEL INTERRUPTOR DE ENCENDIDO Y APAGADO COMO EL ÚNICO MEDIO PARA INTERRUMPIR LA ALIMENTACIÓN ELÉCTRICA CUANDO INSTALE O DÉ SERVICIO AL VENTILADOR. SIEMPRE DESENCHUFE EL CORDÓN ELÉCTRICO.

6. Este ventilador es para uso general EXCLUSIVAMENTE. NO deberá usarse en localidades potencialmente peligrosas tales como atmósferas inflamables, explosivas, cargadas de gases o húmedas. NO utilice el ventilador en una ventana, ya que la lluvia podría crear un peligro eléctrico.

ADVERTENCIA: PARA REDUCIR EL RIESGO DE INCENDIOS O DESCARGAS ELÉCTRICAS, NO USE ESTE VENTILADOR CON NINGÚN DISPOSITIVO DE CONTROL DE VELOCIDAD DE ESTADO SÓLIDO.

ENSAMBLAJE

1. Quite el tornillo con cabeza en T del conjunto de la cabeza del ventilador, teniendo cuidado de conservar la tuerca hexagonal del lado opuesto. (Figura 1)
2. Introduzca el conjunto de la cabeza del ventilador en la ranura del montaje de las mordazas.
3. Vuelva a colocar el tornillo con cabeza en T y apriételo bien.

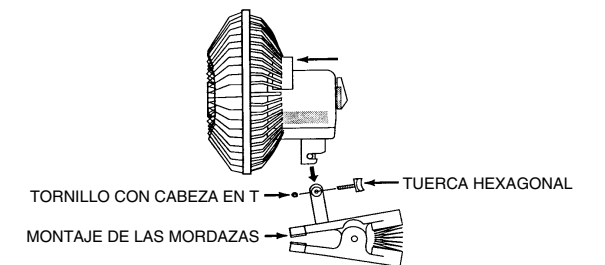


Figura 1

4. MONTAJE EN PARED: Instale un tornillo (uno para madera #8 x 3/4" o uno equivalente. No está incluido) en la pared y cuelgue el montaje de las mordazas del tornillo. (Figura 2)

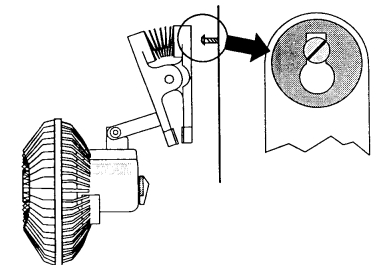


Figura 2

INFORMACIÓN GENERAL SOBRE SEGURIDAD

1. Cerciórese de que la fuente de electricidad se adapte a los requerimientos eléctricos del ventilador.
2. El cordón eléctrico está equipado con una clavija a tierra de tres espigas que tiene que ser enchufada a un receptáculo del mismo diseño. Bajo ninguna circunstancia deberá cortarse la espiga a tierra de la clavija. De existir un receptáculo de pared de dos espigas, deberá reemplazarse por uno de tres espigas debidamente puesto a tierra e instalado de conformidad con el Código Nacional de Electricidad y todos los códigos y ordenanzas locales aplicables. El trabajo deberá hacerlo un electricista calificado, utilizando exclusivamente alambre de cobre.

ADVERTENCIA: NO SE RECOMIENDA EL USO DE UN ADAPTADOR DE TRES A DOS ESPIGAS. LA CONEXIÓN INDEBIDA PODRÍA CREAR EL RIESGO DE SER ELECTROCUTADO. EL USO DE TALES ADAPTADORES NO ESTÁ PERMITIDO EN CANADÁ.

3. Siempre que sea posible, evite el uso de extensiones eléctricas. Si tienen que usarse, minimice el riesgo de sobrecalentamiento asegurándose de que sean de catalogación UL y del calibre y la longitud adecuadas. Nunca use una sola extensión para operar más de un ventilador.
4. No introduzca los dedos ni objetos extraños en el ventilador. No obstruya ni manipule indebidamente el ventilador mientras esté en operación.